

# Una visión crítica sobre cómo aportan valor los recursos de energía distribuida

**Pablo Dueñas Martínez, Scott Burger, Jesse Jenkins, Samuel Huntington**

Investigadores en el Massachusetts Institute of Technology

**José Pablo Chaves Ávila**

Investigador en el Instituto de Investigación Tecnológica (ICAI) – Universidad Pontificia Comillas

## Introducción

Con recursos de energía distribuida nos referimos a todos aquellos dispositivos eléctricos que se encuentran conectados en las redes de distribución eléctrica. Incluyen tanto los activos de generación, como son los paneles solares o las unidades de cogeneración, como los sistemas de almacenamiento eléctrico o de calor, o los elementos de electrónica de potencia que permiten, por ejemplo, la gestión activa de la demanda o el control de tensiones en la red. En contraposición con los recursos centralizados, como son las centrales de generación térmica o hidráulica convencionales conectadas a las redes de alta tensión, los recursos distribuidos se caracterizan por su reducida capacidad, de pocos kilovatios a pocos megavatios, y porque se conectan a niveles de baja y media tensión en las redes de distribución. Además, su naturaleza distribuida les permite proporcionar servicios similares a los recursos centralizados, pero también aquellos servicios que sólo se pueden proveer de manera localizada, es decir, en los lugares en los que se encuentran emplazados. De esta manera, pueden ayudar a disminuir las congestiones de red, a reducir las pérdidas de transporte y distribución, o a mejorar la fiabilidad.

El potencial de los recursos distribuidos para competir con los recursos centralizados ha despertado el interés de la comunidad energética. Reguladores, empresas, instituciones académicas y de investigación o asociaciones de consumidores a nivel nacional e internacional han realizado numerosos estudios para identificar los costes, los beneficios y, en definitiva, el valor añadido que aportan los recursos distribuidos. En nuestra discusión, consideramos que un recurso distribuido aporta valor añadido cuando proporciona un servicio. Un ejemplo es la producción de energía. No hay duda de que un recurso distribuido añade valor si produce la energía que los consumidores demandan. Además de energía, diferentes investigadores y analistas han identificado otros servicios que suministran los recursos distribuidos a la red como la suspensión temporal de inversiones, el aumento del factor de utilización, el apoyo a la resolución de congestiones y al mantenimiento de la tensión, o la disminución de las pérdidas, así como la mejora de la fiabilidad y la resiliencia, o la reducción de las emisiones contaminantes y el impacto ambiental.

Un aspecto relevante de los recursos energéticos es que presentan importantes eco-

nomías de escala, lo que implica que los costes por unidad producida disminuyen cuando aumenta la capacidad de la instalación. Por ejemplo, el coste de cada unidad de energía producida por una instalación solar fotovoltaica de unos pocos kilovatios en el tejado de un chalé será mayor que el coste de cada unidad de energía producida por una instalación solar fotovoltaica de varios centenares de kilovatios en la azotea de un centro comercial. De hecho, las instalaciones solares fotovoltaicas pequeñas o medianas pueden ser entre un 60% y un 200% más caras que su equivalente de gran tamaño, como una instalación solar fotovoltaica de varios megavatios emplazada en el campo.

En este artículo discutimos el tamaño óptimo y la localización de las tecnologías que pueden instalarse a distinta escala como son la generación solar fotovoltaica, el almacenamiento eléctrico y la generación térmica distribuida (por ejemplo, la cogeneración). Hay recursos de energía distribuida que quedan fuera de la discusión relacionada con las economías de escala como son los vehículos eléctricos, cuyas baterías no presentan importantes variaciones de escala, y la respuesta de la demanda que no está

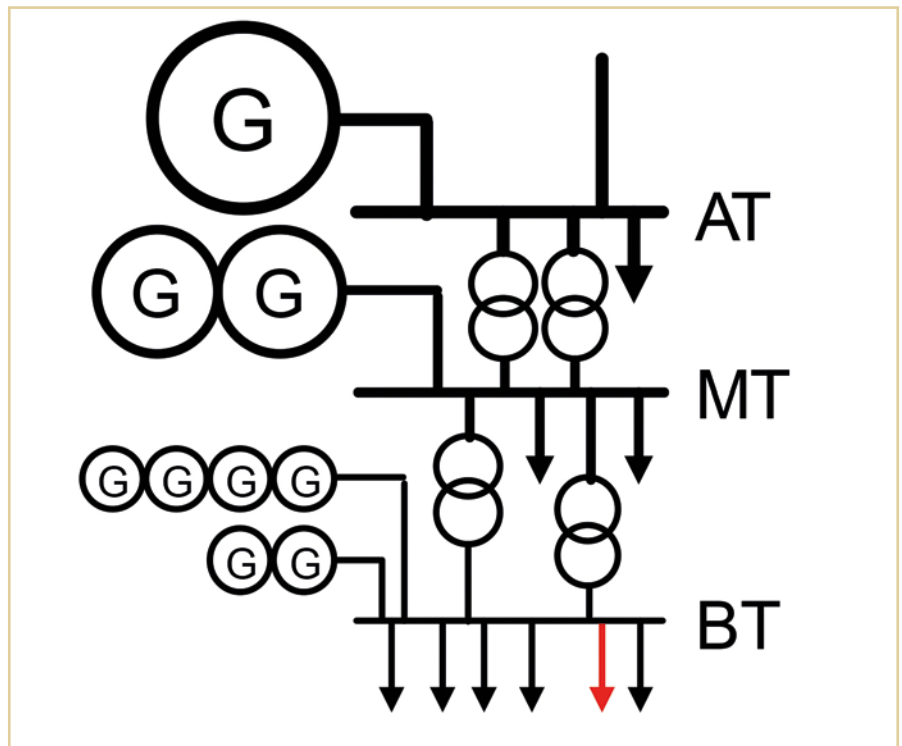
necesariamente correlacionada con la escala. Sin embargo, estos últimos pueden competir con otros recursos distribuidos o centralizados, como es el caso de la respuesta de la demanda y el almacenamiento, donde su rendimiento económico depende de las instalaciones y utilización de los otros.

Para poder entender cuál es la escala óptima de los recursos de energía distribuida, no se debe realizar una simple comparación para cada tecnología de los beneficios obtenidos según el tamaño porque ignora el hecho de que el mismo recurso podría ser emplazado de una manera más eficiente en otra localización del sistema, resultando en un coste de oportunidad. Para poder comprender cuál es la escala y la localización óptima de los recursos de energía distribuida, es necesario comparar las economías de escala con los beneficios locales. Definimos el beneficio local como el valor añadido por un servicio según el lugar de la red eléctrica en el que se suministra. Los beneficios locales que se obtienen por la instalación de un recurso distribuido de cierta escala en cierta localización deben compensar los costes debidos a no explotar las economías de escala. Definimos esta diferencia como coste de oportunidad distribuido. Profundizamos en estos conceptos en la siguiente sección.

### Economía de escala y beneficio local

Imaginemos que el planificador del sistema eléctrico representado en la Figura 1 desea cubrir un incremento de demanda al menor coste para toda la sociedad. El planificador tiene la opción de invertir en una gran central de generación en alta tensión, en dos centrales de generación medianas en media tensión o en seis centrales de generación pequeñas en baja tensión. Todas las centrales de generación son de la misma tecnología.

**Figura 1. Esquema unifilar de una red simplificada**



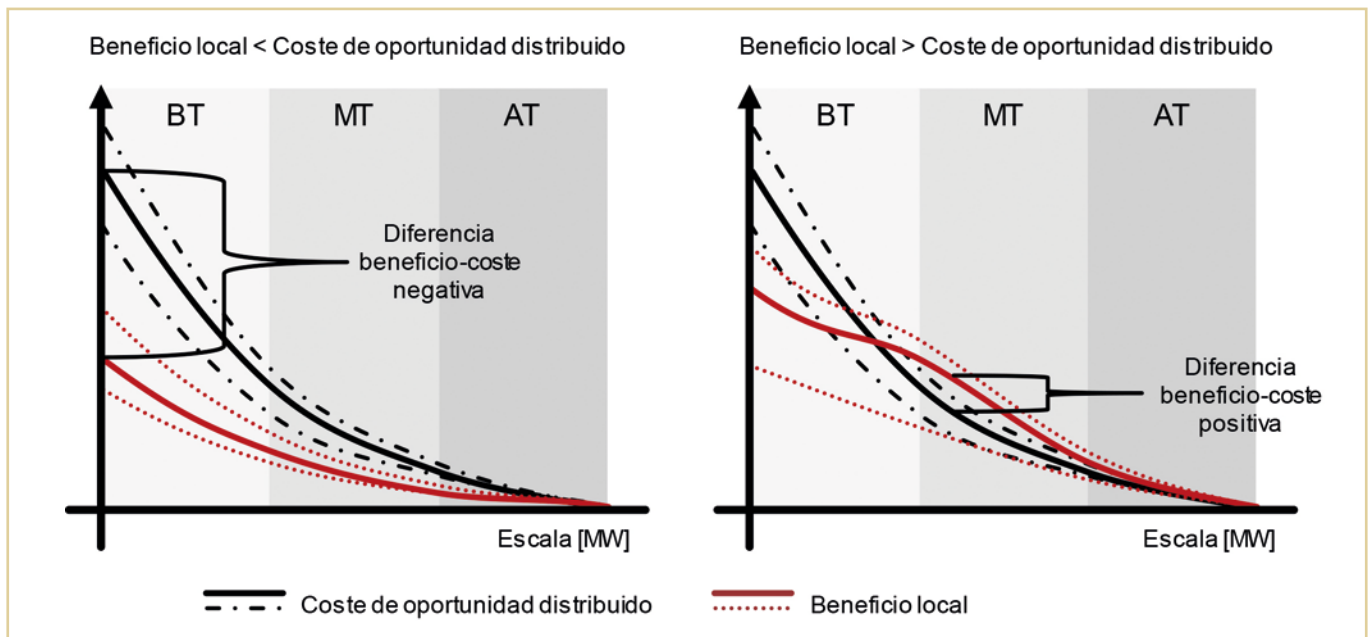
En la Figura 2, podemos observar dos escenarios distintos a los que se podría enfrentar el planificador. Ambas graficas muestran el coste de oportunidad distribuido y el beneficio local de una tecnología. El rango de variación se debe a que el coste de oportunidad y el beneficio local pueden cambiar según la localización del recurso en el sistema.

En el escenario de la izquierda, la red eléctrica está bien dimensionada o, incluso, sobredimensionada. Es decir, la capacidad, la topología y los componentes de la red eléctrica permiten suministrar la demanda punta sin causar problemas de estabilidad de tensión o de congestiones de red, y sin producir relevantes pérdidas óhmicas. Por ello, debido a que la ocurrencia de eventos indeseados como caídas de tensión, congestiones de red o pérdidas, son mínimas,

el valor por suministrar un servicio local es también reducido. En este caso, las economías de escala predominan y la solución óptima consiste en explotar estas economías de escala al máximo.

En cambio, en el escenario de la derecha, algunas partes de la red eléctrica están congestionadas. Al contrario que en el escenario anterior, la capacidad, la topología o los componentes de la red eléctrica provocan inestabilidad de tensiones, congestiones o pérdidas óhmicas elevadas al tratar de suministrar la demanda punta. En este caso, el beneficio local puede ser mayor que el coste de oportunidad distribuido en ciertas partes de la red, aunque no en todas. En la Figura 2 se puede observar que la curva de beneficio local no siempre discurre por encima de la curva de coste de oportunidad distribuido. Las economías de escala

**Figura 2. Coste de oportunidad distribuido vs. Beneficio local**



todavía pueden ser explotadas, por ejemplo, emplazando la instalación en media tensión en lugar de en baja tensión.

Entender cómo los recursos de energía distribuida crean valor va más allá de la mera discusión teórica, es una tarea crítica para reguladores y legisladores que se ven a menudo envueltos en acaloradas discusiones junto con empresas, pequeños productores o grandes y pequeños consumidores, sobre cómo valorar los servicios que suministran los recursos distribuidos. Hoy en día, numerosos sistemas están revirtiendo sus políticas de balance neto (más conocido por su equivalente anglosajón *net-metering*), favorable para la instalación de recursos distribuidos, ya que están creando problemas técnicos y económicos por el fuerte impulso que ha dado a la instalación, especialmente, de paneles solares fotovoltaicos. España tampoco ha sido ajena a esta corriente. El Gobierno español aprobó el Real Decreto 900/2015 por el que se regulan las condiciones administrativas, técnicas

y económicas de las modalidades de suministro de energía eléctrica con autoconsumo y de producción con autoconsumo. Este Real Decreto que tiene sus defensores y detractores no hace más que confirmar la necesidad de analizar y comprender el valor de los recursos distribuidos para legislar y regular buscando el beneficio de la sociedad en su conjunto.

La planificación centralizada del sistema eléctrico ha considerado tradicionalmente las restricciones de red a la hora de decidir dónde emplazar los recursos de generación y, también, cómo estos recursos podían proveer un servicio crítico para el sistema como la resolución de congestiones. Un caso ilustrativo es la comparación de los costes y beneficios que aporta una inversión en red para hacer posible un desarrollo de generación hidráulica frente a la instalación de un generador térmico convencional cercano a la demanda. Por tanto, el beneficio local que estamos describiendo no es nuevo en el ámbito de la planificación

del sistema. Además, existe abundante literatura sobre las economías de escala de las tecnologías tradicionales de generación eléctrica. Sin embargo, raramente se consideran estas economías de escala y sus costes de oportunidad asociados en los análisis económicos de los recursos distribuidos. Existen excepciones (por ejemplo, en California) como son los subsidios que crecen progresivamente a medida que el tamaño de la instalación distribuida disminuye y que suponen implícitamente, y no de manera acertada, que el beneficio local que proporciona un recurso de menor tamaño supera sus mayores economías de escala y que, por ello, debe recibir mayor apoyo económico.

### Economías de escala

El coste unitario de generación de energía típicamente decrece según el tamaño de la instalación crece; es decir, el megavatio producido por una instalación de 500 megavatios es más barato que el producido

por una instalación de 5 megavatios. Los recursos de energía distribuida también presentan importantes economías de escala. Por ejemplo<sup>1</sup>, un sistema solar fotovoltaico de 8 a 10 kilovatios es alrededor de un 15% más barato, en media, por kilovatio producido que un sistema de 2 a 4 kilovatios. Igualmente, un sistema solar fotovoltaico de unos 30 megavatios cuesta entre un 33% y un 60% menos que un sistema de pocos megavatios como el usado en los tejados de edificios comerciales o industriales. Además, las economías de escala muchas veces se mantienen a pesar del abaratamiento de la tecnología como precisamente ha ocurrido con la tecnología solar fotovoltaica durante los últimos años. Similares economías de escala se observan en el caso de las baterías.

Las economías de escala no se mantienen *ad infinitum* y desaparecen cuando una tecnología alcanza un tamaño suficiente. La tasa a la que decrecen las economías de escala varía entre tecnologías. Las centrales de generación tradicionales, nuclear, hidráulica y de gas natural o carbón presentan tamaños que varían aproximadamente entre los 400 megavatios y el gigavatio para explotar al máximo sus economías de escala. Por otra parte, las plantas solares fotovoltaicas están explotando sus economías de escala cuando las instalaciones alcanzan un tamaño que varía entre las decenas de megavatios hasta un centenar de megavatios.

Considerar únicamente los costes del *mix* óptimo de generación, es decir, el *mix* que minimiza los costes de generación y maximiza el beneficio social neto, conduce irremediablemente a explotar las economías de escala al máximo para cada una de las

tecnologías. No seguir este criterio supone un coste de oportunidad y una pérdida de bienestar. En otras palabras, el sistema podría haber pagado  $X$  € por instalar  $Y$  megavatios en su escala óptima y, sin embargo, pagaría  $(X+\Delta)$  € por instalar  $Y$  megavatios a menor escala. En este caso,  $\Delta$  es el coste de oportunidad por no haber explotado las economías de escala y es lo que hemos definido como coste de oportunidad distribuido. A igualdad de condiciones, este coste de oportunidad distribuido desincentiva la inversión en recursos distribuidos en favor de recursos centralizados que explotan las economías de escala.

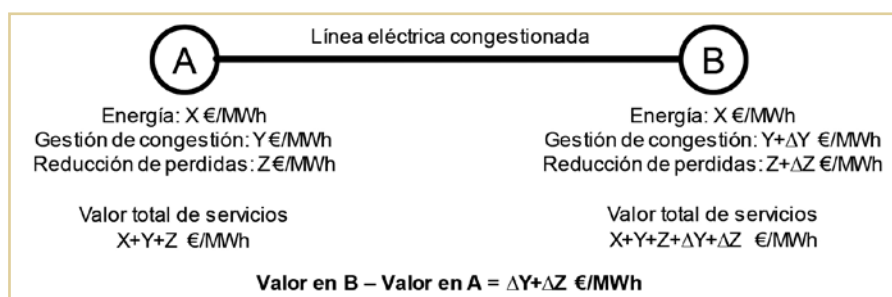
No obstante, como ya hemos mencionado, las economías de escala son una parte importante, pero no el todo. El beneficio local importa también y, en algunos casos, proporciona un beneficio superior al coste de oportunidad distribuido por no explotar las economías de escala. Para un recurso en concreto, comparar la diferencia en economías de escala que producen instalaciones de distinto tamaño puede ayudar a identificar el valor que debe necesariamente alcanzar el beneficio local para que supere el coste de oportunidad distribuido.

### Beneficio local y global

El beneficio local es en realidad un servicio que cambia de valor según la localización en el sistema eléctrico en el que se proporciona. Las restricciones físicas de red, que conecta a los generadores con los consumidores, son la razón fundamental de gran parte de estos beneficios. Entender el beneficio local nos permite comprender el valor que tiene invertir en un recurso en una localización de la red o en otra. La Figura 3 muestra una red simplificada de dos nodos en el que solo valoramos la energía, la gestión de congestiones y la reducción de pérdidas óhmicas. Como se puede observar, una instalación en B generaría beneficio local al ayudar a gestionar la congestión y a reducir las pérdidas óhmicas.

Por otra parte, algunos servicios no son locales, son globales; es decir, el valor del servicio no cambia según el punto del sistema en el que se entrega. Por ejemplo, el valor de reducir las emisiones de gases de efecto invernadero depende de la intensidad de las emisiones del generador marginal del sistema. Este valor cambia en el tiempo, puesto que diferentes generadores pueden marginar en cada

**Figura 3. Representación simplificada de beneficios locales**



<sup>1</sup> Barbose G, Darghouth N, Millstein D, Spears M, Wiser R, Buckley M, et al. Tracking the Sun VIII: The Installed Price of Residential and Non-Residential Photovoltaic Systems in the United States. Berkeley, CA: 2015.

momento, pero el valor de la mitigación de las emisiones es independiente de si la unidad es un recurso distribuido o centralizado. De manera similar ocurre con la reserva para regulación frecuencia-potencia que se utiliza para ajustar las fluctuaciones de frecuencia. Excepto en algunos periodos transitorios, la frecuencia del sistema es la misma en todo el sistema y, por ello, el valor de controlar la frecuencia no depende de la localización del recurso que proporciona la regulación.

Además, el beneficio que proporcionan los recursos de energía distribuida no solo se puede clasificar como local y global, sino que también se puede distinguir si genera un beneficio para el sistema eléctrico o un beneficio público que sobrepasa las fronteras del sistema eléctrico. La Tabla 1 muestra los beneficios que generan los recursos distribuidos distinguiendo entre beneficios locales y globales, y beneficios para el sistema eléctrico y públicos.

### Magnitud y distribución de los beneficios locales

Los recursos de energía distribuida, porque son distribuidos, son ideales para proporcionar beneficios locales. Sin embargo, la

mera existencia de beneficios locales no implica que un recurso distribuido vaya a ser capaz de proporcionarlos o de que ese recurso distribuido vaya a tener los incentivos para proporcionarlos. Tampoco estos beneficios, que a menudo se circunscriben a una zona muy localizada, tienen por qué justificar su coste. A continuación, describimos el valor de los servicios que pueden proporcionar los recursos distribuidos al sistema eléctrico.

### Aplazamiento de inversiones en red

Las inversiones en recursos de energía distribuida pueden aplazar o suspender las inversiones previstas para reforzar la red en áreas donde la demanda está en crecimiento o donde las infraestructuras se están quedando obsoletas. Desde la década de los 90, los recursos distribuidos se han visto como una alternativa interesante para aplazar o complementar las inversiones de red. Sin embargo, mientras que el análisis teórico de los beneficios que aportan los recursos distribuidos a mejorar la capacidad de la red está consolidado a día de hoy, apenas existen análisis contrastados con la realidad sobre la magnitud de estos beneficios y la oportunidad que representan. Entre otros

factores, esto es debido a la idiosincrasia propia de la red de distribución, su topología y su equipamiento, y la complejidad para obtener los costes de distribución.

Por ejemplo, un análisis reciente<sup>2</sup> sobre la capacidad de instalar placas solares fotovoltaicas para suspender inversiones de red en el norte de California concluyó que esta tecnología no retrasaba las inversiones en capacidad de red en aproximadamente un 90% de los circuitos analizados. Básicamente, la demanda punta en los circuitos analizados no coincidía con la punta de producción solar fotovoltaica y, por tanto, no reducía la necesidad de realizar inversiones. Por otra parte, en el 10% de los circuitos analizados, la tecnología solar fotovoltaica podía evitar inversiones por un valor anualizado de entre 10 y 60 dólares por kilovatio. En el 1% de los circuitos el valor anualizado superaba los 60 dólares por kilovatio. Sin embargo, estos beneficios disminuían rápidamente según aumentaba la penetración solar, cayendo a la mitad cuando la capacidad solar fotovoltaica superaba el 50% de la demanda punta.

Otros recursos distribuidos, como el almacenamiento, la cogeneración o la respuesta de la demanda, pueden aportar más valor que la tecnología solar fotovoltaica, puesto que la producción se puede alinear más fácilmente con la punta de utilización de la red. De hecho, el almacenamiento ha mostrado su capacidad para evitar inversiones en red cuando la penetración de solar fotovoltaica aumenta y, de igual manera, el almacenamiento podría reducir la necesidad de reforzar la red cuando la demanda aumenta. Sin embargo, la capacidad de los recursos distribuidos para contribuir a retrasar o suspender las inversiones de red

**Tabla 1. Clasificación de beneficios proporcionados por los recursos de energía distribuidos**

Beneficios	Locales	Globales
<b>Sistema eléctrico</b>	Capacidad de red Resolución de congestiones Reducción de pérdidas Control de tensiones Calidad de suministro Fiabilidad y resiliencia	Energía Capacidad firme Reserva Disminución del precio Cobertura del precio
<b>Públicos</b>	Ocupación de suelo Empleo	Reducción de emisiones Seguridad energética

<sup>2</sup> Cohen MA, Kauzmann PA, Callaway DS. Effects of distributed PV generation on California's distribution system, Part 1: Engineering simulations. Solar Energy 2016; no. 128 pp. 139–52. doi:10.1016/j.solener.2016.01.002.



es muy localizada y depende del contexto. Es necesario realizar un estudio previo pormenorizado antes de diseñar regulaciones específicas para apoyar a los recursos distribuidos con este fin. Incluso más, hay que tener especial cuidado con la disminución del valor a medida que la penetración del recurso distribuido aumenta para desincentivar su instalación.

### Gestión de restricciones de red

Las restricciones o congestiones de red ocurren por alcanzarse los límites térmicos de las líneas o de los transformadores o por alcanzarse los límites de estabilidad, típicamente, en la red de transporte. Estas restricciones pueden mitigarse despachando los recursos de energía distribuida. El valor asociado a reducir las congestiones de red varía considerablemente según la red, el nodo de la red, o el momento del día o del año.

Por ejemplo, el valor medio de la congestión en el 93% de los 365 nodos agregados que representan el mercado PJM<sup>3</sup> varió entre -5 y 5 dólares por megavatio-hora en 2015. Como curiosidad, los valores negativos implican que un aumento de la demanda ayudaría a reducir la congestión. Volviendo a fijarnos en los valores positivos, a pesar de su valor reducido en muchos nodos, unos pocos nodos presentaron importantes congestiones. El valor para el nodo más congestionado de la red en 2015 fue de unos 26 dólares por megavatio-hora. La magnitud del valor asociado a la congestión fue muy relevante, puesto que fue igual a un 76% del coste marginal medio en ese mismo nodo.

El valor de la congestión no solo varía en el espacio, sino también en el tiempo. El anterior nodo presentó en realidad un va-

lor bajo de congestión durante la mayoría del tiempo. Solo el 38% de los días el valor medio de la congestión superó los 5 dólares por megavatio-hora, mientras que un 9% de los días fue inferior a -5 dólares por megavatio-hora.

Estos datos muestran el valor de la congestión en la red de transporte. Aunque las congestiones también pueden ocurrir en la red de distribución, al igual que las pérdidas óhmicas, no se controlan detalladamente. Las redes de distribución, casi de manera generalizada, se gestionan pasivamente. Esta gestión pasiva hace que todavía se diseñen para lidiar con el máximo flujo de carga, puesto que en una configuración radial alcanzar este límite obligaría a cortar el suministro. Así que, a pesar de que no se estudie en detalle el valor de la congestión en las redes de distribución, podemos suponer que su valor será pequeño comparado con las congestiones en las redes de transporte o con las pérdidas óhmicas en la red de distribución.

### Reducción de pérdidas óhmicas

Las pérdidas óhmicas en las redes eléctricas que son debidas a la resistencia eléctrica de las líneas y los transformadores están muy ligadas a la variación temporal y espacial de los perfiles de inyección y consumo de los usuarios de la red. Estas pérdidas pueden reducirse invirtiendo en infraestructuras de red, despachando recursos de energía distribuida estratégicamente localizados o modificando los perfiles de producción y consumo de los usuarios de la red, tanto de potencia activa como de reactiva.

La *Energy Information Administration* estadounidense estima que las pérdidas medias

en las redes de transporte y distribución de Estados Unidos fueron del 5% en 2017. Las pérdidas medias en la red de transporte son del orden del 1% al 3%. Debido a la falta de equipos de medición en los sistemas de distribución, la magnitud exacta de las pérdidas no es conocida con exactitud, pero calculando la diferencia, las pérdidas en la red de distribución son del 2% al 4% en media; es decir, algunas redes presentarán valores por encima o por debajo de ese rango. Comparadas con las redes de transporte, las redes de distribución se operan a un nivel de tensión inferior, presentan una ratio reactancia-resistencia menor y muestran diferentes topologías. Estos factores provocan que las pérdidas sean mucho mayores en la red de distribución que en la de transporte.

Es importante distinguir entre pérdidas marginales y medias o totales. Las pérdidas óhmicas totales crecen cuadráticamente con el flujo de potencia y disminuyen cuadráticamente con el nivel de tensión. Las pérdidas marginales, que son la derivada de las pérdidas totales, crecen linealmente con el flujo de potencia. En momentos en que la demanda es alta y, por tanto, los flujos de potencia son elevados, las pérdidas marginales crecen rápidamente y pueden ser significativamente más altas que en momentos de demanda y flujos de potencia bajos.

Las pérdidas marginales en las redes de transporte se mantienen bajas en parte por las tensiones elevadas a las que se transmite la electricidad. Por ejemplo, en los 365 nodos agregados que representan el mercado PJM el valor medio de las pérdidas en el 100% de los nodos se movió entre -2 y 4 dólares por megavatio-hora. Aunque los recursos de energía distribuida pueden

<sup>3</sup> PJM es un mercado regional de Estados Unidos que abarca más una decena de estados y suministra a 65 millones de consumidores, y en el que participan 177 gigavatios de generación.

reducir las pérdidas, pueden también aumentarlas en algunos casos, al crear flujos de potencia en sentido inverso en redes de distribución de tensión inferior.

### Control de tensiones

La red eléctrica se opera asegurando que el nivel de tensión en subestaciones, transformadores y puntos de consumo se mantiene en un rango pequeño de variación. Esto es debido a que los aparatos eléctricos, como electrodomésticos o bombillas y fluorescentes, o las máquinas eléctricas industriales se diseñan para operar en un rango de variación del 5% en la tensión nominal. Las fluctuaciones de la tensión en las redes de transporte son principalmente causadas por la reactancia que presentan las líneas eléctricas y los transformadores, mientras que las fluctuaciones en las redes de distribución se deben principalmente a la demanda del usuario final y a las pérdidas óhmicas. Los recursos distribuidos pueden ayudar a mantener la tensión en niveles adecuados en las redes de distribución y a disminuir la demanda total de energía al posibilitar que los usuarios consuman una cantidad de corriente determinada a menor tensión. Un análisis<sup>4</sup> sobre la optimización del control activo de la tensión en 24 circuitos tipo en Estados Unidos muestra que se podría reducir el consumo total de energía entre un 0,5% y un 4% dependiendo del circuito. Sin embargo, a pesar de que los recursos de energía distribuidos tienen la capacidad de proporcionar el servicio de control de tensiones, el estándar IEEE-1547 obliga, por ejemplo, en Estados Unidos a todos los recursos distribuidos a operar a un factor de potencia constante.

Este estándar puede llegar a provocar o agravar las fluctuaciones de la tensión, pues impide que estos recursos se usen para controlar la tensión.

### Fiabilidad

Los recursos de energía distribuida pueden potencialmente incrementar la fiabilidad de los sistemas eléctricos. Un ejemplo son las baterías o los grupos electrógenos de respaldo que proporcionan energía durante un apagón manteniendo total o parcialmente el suministro. Sin embargo, este beneficio solo es aprovechable por el dueño de la instalación. Son necesarios cambios significativos en el diseño y la operación del sistema eléctrico para que el resto de usuarios puedan aprovechar el incremento de fiabilidad que aportan los recursos distribuidos. A pesar de ello, existen actualmente programas pilotos, como el programa *Portland General Electric Dispatchable Standby Generation*, para desarrollar modelos que permitan constituir comunidades o zonas ampliadas que se benefician de la fiabilidad aportada por los recursos distribuidos.

La disposición a pagar de los consumidores por evitar que ocurra un apagón es igual al valor de la fiabilidad aportada por los recursos distribuidos. Podemos hacer una estimación de la disposición a pagar de los consumidores por evitar estos cortes de suministro usando un índice de fiabilidad junto con una estimación del coste<sup>5</sup> por la interrupción de servicio eléctrico. Por ejemplo, el índice SAIDI recoge la duración media de las interrupciones en el sistema. Este índice, de uso muy extendido, puede

variar significativamente entre compañías distribuidoras. En Estados Unidos, sobre una base de datos de más de 1.000 compañías, la duración media de las interrupciones, sin incluir eventos categorizados como catástrofes, varió entre cero y 18 horas con un valor medio de casi dos horas en 2016.

De acuerdo con la información anterior, un consumidor residencial estaría dispuesto a pagar unos 33 dólares al año por evitar 18 horas de interrupción. La disposición a pagar aumenta, como es de esperar, para los consumidores comerciales e industriales. Por ejemplo, un pequeño y un gran comercio estarían dispuestos a pagar casi 9.000 y 200.000 dólares al año, respectivamente, por evitar esas mismas 18 horas de interrupción. Esto muestra que en algunos casos el valor de la fiabilidad que aporta un recurso distribuido puede ser muy alto. Sin embargo, es importante recordar que, salvo que el diseño se modifique, esta fiabilidad solo es percibida por el dueño de la instalación, y no por otros usuarios conectados a la red. Así que, aunque existe un beneficio potencial en forma de incremento de la fiabilidad por instalar recursos distribuidos, la remuneración a estos recursos debería tener en cuenta si el beneficio es únicamente para el dueño de la instalación o para un grupo extenso de usuarios conectados a la red.

### Resiliencia

Los recursos de energía distribuida proporcionan ciertas características a la topología de la red que mejoran la recuperación del suministro tras un apagón con respecto al uso de recursos centralizados. Frente al es-

<sup>4</sup> Schneider KP, Fuller JC, Tuffner FK, Singh R. PNNL-19596: Evaluation of Conservation Voltage Reduction (CVR) on a National Level. 2010. doi:10.2172/990131.

<sup>5</sup> Por ejemplo, el Laboratorio Nacional Lawrence Berkeley ha estimado unas funciones de coste según las pérdidas de comodidad y actividad económica, en Sullivan MJ, Schellenberg J, Blundell M, Nexant I. Estimated Value of Service Reliability for Electric Utility Customers in the United States. Berkeley, CA: 2015. doi:LBNL-2132E.

quema centralizado de grandes centrales que suministran aguas abajo electricidad, los recursos distribuidos se localizan e interconectan por toda la red permitiendo la constitución de múltiples pequeñas islas en las que recuperar el suministro. Una vez recuperado el suministro, se pueden ir interconectando para restaurar el sistema completo. Puede incluso que algunas islas hayan mantenido el suministro parcialmente. Por estas razones, se espera que los recursos distribuidos puedan incrementar la resiliencia del sistema o bien manteniendo el suministro, o bien permitiendo imple-

mentar estrategias para la recuperación automática. Si este último punto se alcanzara, el beneficio local en forma de resiliencia correspondería a todo el sistema puesto que los usuarios experimentarían menos cortes de suministro de menor duración.

Sin embargo, hay obstáculos, a día de hoy, que impiden que los recursos distribuidos puedan proporcionar este beneficio. En primer lugar, los estudios existentes indican que los recursos distribuidos deberían emplazarse en puntos estratégicos de la red, mientras que, actualmente, estos recursos

se instalan de acuerdo con decisiones económicas de los consumidores. Por otra parte, y quizás más importante, posibilitar esta resiliencia requiere un nivel de coordinación sofisticado que podría sobrepasar la capacidad actual de los operadores de red. Además de que podría ser necesaria la instalación de más equipos para crear las islas, también podrían ser necesarios refuerzos de red para permitir flujos bidireccionales tanto para el arranque como para el uso de reservas. Estas cuestiones sin resolver hacen difícil valorar la resiliencia aportada por los recursos distribuidos. ■

## Resumen y conclusiones

En el artículo hemos presentado el concepto de beneficio local y coste de oportunidad distribuido, e ilustrado la lógica que hay que seguir al comparar estos dos factores para evaluar el beneficio potencial de desarrollar recursos de energía distribuida. Los costes de oportunidad distribuidos surgen al no capitalizar las economías de escala cuando se proporciona un servicio. También hemos descrito en detalle la magnitud de los distintos beneficios locales según el lugar del sistema eléctrico en que se proporcionan y hemos enumerado brevemente los beneficios globales, que son aquellos cuyo valor no cambia según el punto del sistema en el que se entrega.

Como hemos visto, el valor de los recursos de energía distribuida depende mucho de su localización y sus características propias. Los recursos distribuidos pueden ser económicamente atractivos en localizaciones específicas con redes de transporte o distribución que experimenten frecuentes restricciones de red y elevadas pérdidas óhmicas, donde los recursos distribuidos puedan evitar o retrasar los refuerzos de las redes de transporte o distribución o donde los recursos distribuidos puedan mejorar la fiabilidad de los consumidores que valoran especialmente la continuidad de suministro.

Para que los recursos distribuidos se extiendan por el sistema y sean económicamente atractivos más allá de algunas localizaciones específicas, es necesario o bien que el coste de oportunidad distribuido sea muy pequeño, o bien que se identifiquen otros beneficios locales que se puedan monetizar. Somos conscientes de que la lista de beneficios locales que hemos identificado no es completa; por ejemplo, no hemos valorado las restricciones de la red de distribución por la falta de datos. Sin embargo, la lista anterior comprende un porcentaje muy significativo de todos los beneficios locales. Nótese además que la instalación de ciertos recursos distribuidos no solo puede estar motivada por un mero análisis coste-beneficio, sino que se podría justificar por las preferencias de los consumidores respecto a instalar una tecnología en particular, por ejemplo, paneles solares, a pesar de que no sea rentable desde el punto de vista económico. Si este es el caso, el coste de oportunidad distribuido debería correr a cargo del usuario en particular y no debe ser financiado por el resto de usuarios.

En resumen, los recursos de energía distribuida proporcionan beneficios locales que los recursos centralizados no son capaces de proporcionar. Sin embargo, la magnitud de estos beneficios locales no es probablemente suficiente como para justificar el coste de oportunidad distribuido a no ser que el recurso se emplace en un área donde el beneficio local es especialmente elevado o que el



recurso presente economías de escala que se agotan rápidamente. En algunas localizaciones, particularmente en zonas congestionadas de la red donde la demanda es creciente y se requieren nuevas inversiones de red, el beneficio local puede justificar el coste de oportunidad distribuido. Por ello, si se desea impulsar los recursos distribuidos, las políticas deberían diseñarse de manera que se tuviera en cuenta este valor local y temporal que crean estos recursos, así como el coste de oportunidad de instalar la tecnología de manera descentralizada.

Finalmente, el apoyo a los recursos distribuidos debería separarse del apoyo a la tecnología que puede instalarse de manera distribuida. Es decir, el apoyo a tecnologías, como el almacenamiento o la solar fotovoltaica, debería ser diseñado para impulsar su instalación distribuida, con remuneraciones mayores para la instalación distribuida que centralizada, si los recursos distribuidos proporcionan beneficios locales adicionales significativos. El apoyo a los recursos distribuidos conlleva un coste que hemos definido como el coste de oportunidad distribuido. Este coste puede justificarse en algunos casos, pero debe identificarse cuándo y dónde el beneficio local supera al coste de oportunidad distribuido. Dado el amplio rango de variación de los beneficios locales según su localización, las políticas, la regulación y el mercado deberían crear señales de precio que presenten claramente el valor específico del beneficio local en cada lugar. Estas señales económicas establecerían reglas claras para la competencia entre los recursos distribuidos y centralizados, permitiendo a la sociedad maximizar su bienestar social y encontrando el óptimo entre el beneficio local y las economías de escala.

### **Agradecimientos**

Queremos agradecer a Ignacio Pérez Arriaga sus valiosos comentarios.